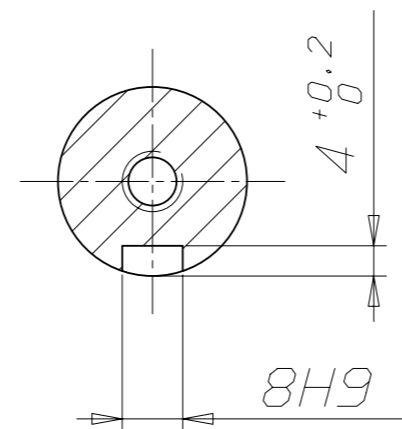


WARNING!

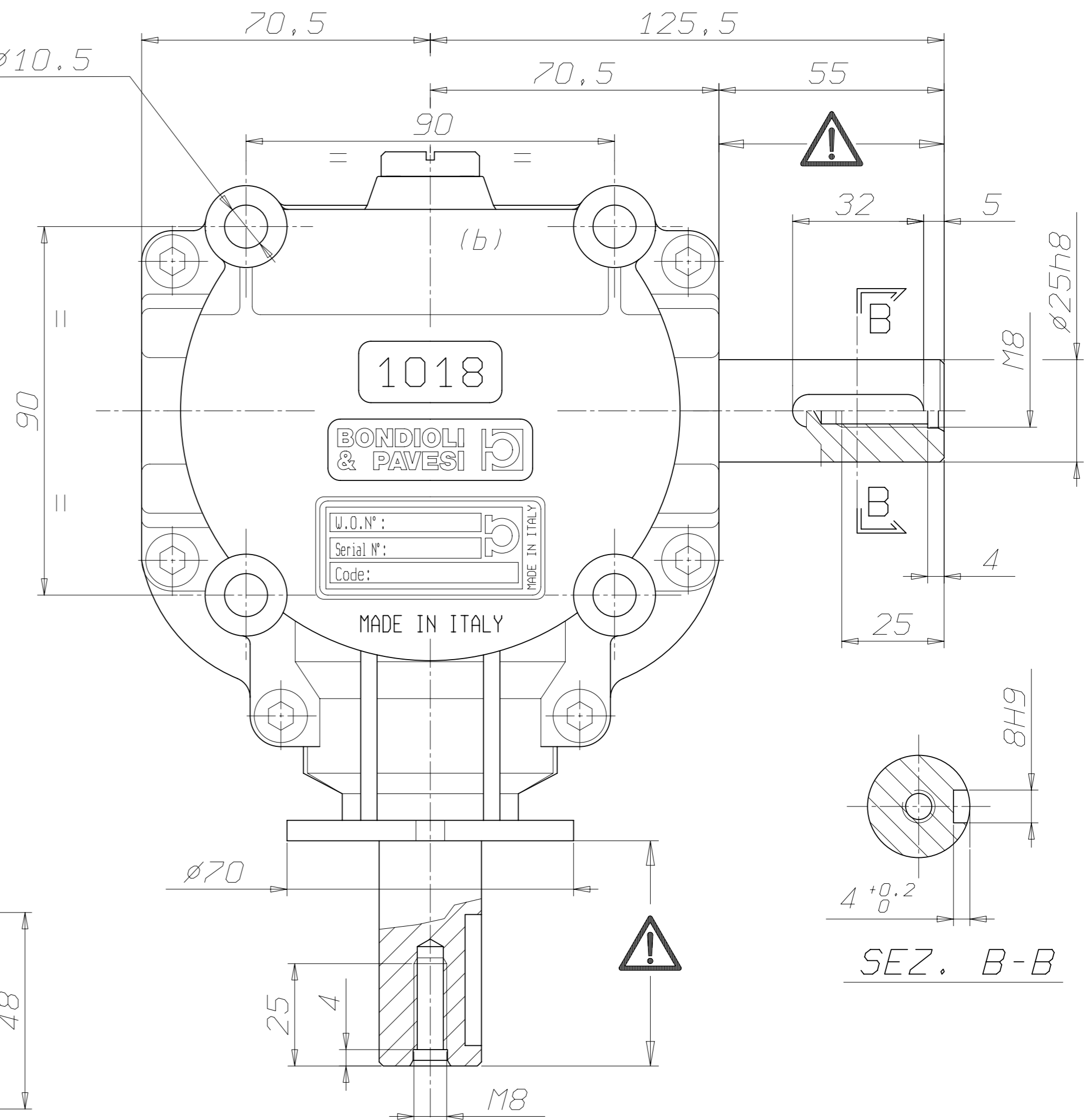
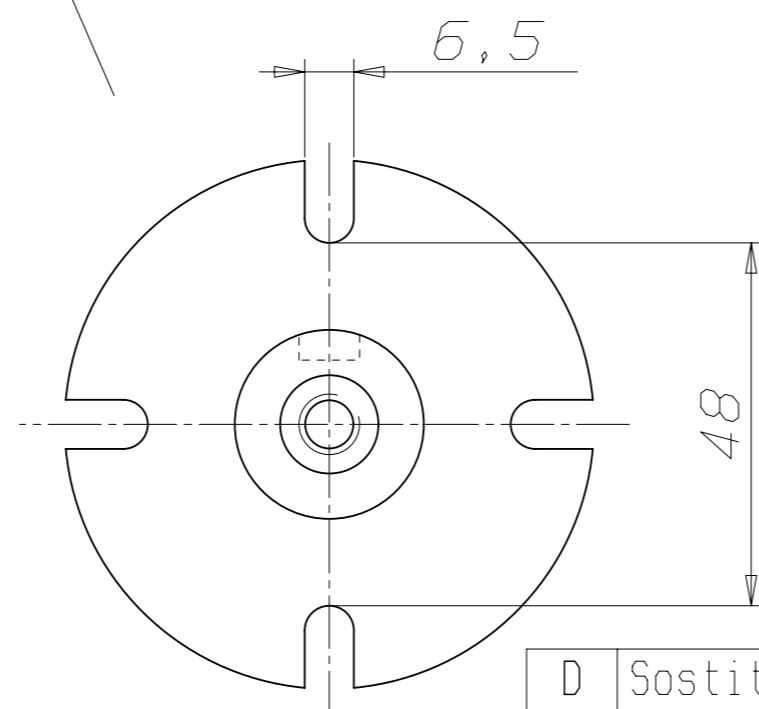
ROTATING SHAFTS MARKED ARE NOT SHIELDED. ANY SHAFT AND COUPLING NOT GUARDED BY LOCATION MUST BE SHIELDED BY AN INTERACTIVE GUARDING SYSTEM. BONDOLI & PAVESI DECLINES RESPONSIBILITY IF PROPER GUARDS ARE NOT PROVIDED AND MAINTAINED.

N° 4 FORI $\varnothing 10.5$

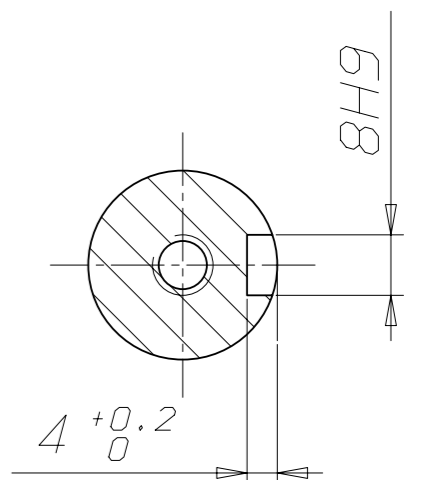
SEZ. C-C



VISTA DA "A"



SEZ. B-B



D	Sostituiti albero e anelli seeger asse XY, erano 295616136 e 337000025.	M.Pini	5/7/2013
C	Sostituito cuscinetto, era 354104025.	M.Pini	24/4/2013
b	Aggiornata rappres. scatola e sostituiti semigusci e tappo.	Piumacci	20/6/2011
a	Creato minidisegno	Raffaldoni	8/6/2007
Rev.	Descrizione Modifica	Operatore	Data

MONTAGGIO / GEAR ARRANGEMENTS 	RAPPORTO / RATIO	TIPO / TYPE	CLIENTE / CUSTOMER			
	1:1	1018				
	GIRI IN ENTRATA / INPUT SPEED	TIPO DI MACCHINA / TYPE OF IMPLEMENT	PESO / WEIGHT	DISIGNATO / DESIGNED BY		
540			M.Raffaldoni	DATA / DATE	CODICE / CODE	REV.
POTENZA IN ENTRATA / INPUT POWER	RIF.CLIENTE / CUSTOMER REF.			8/6/07	S1018100F202	D
15 CV 11 KW						